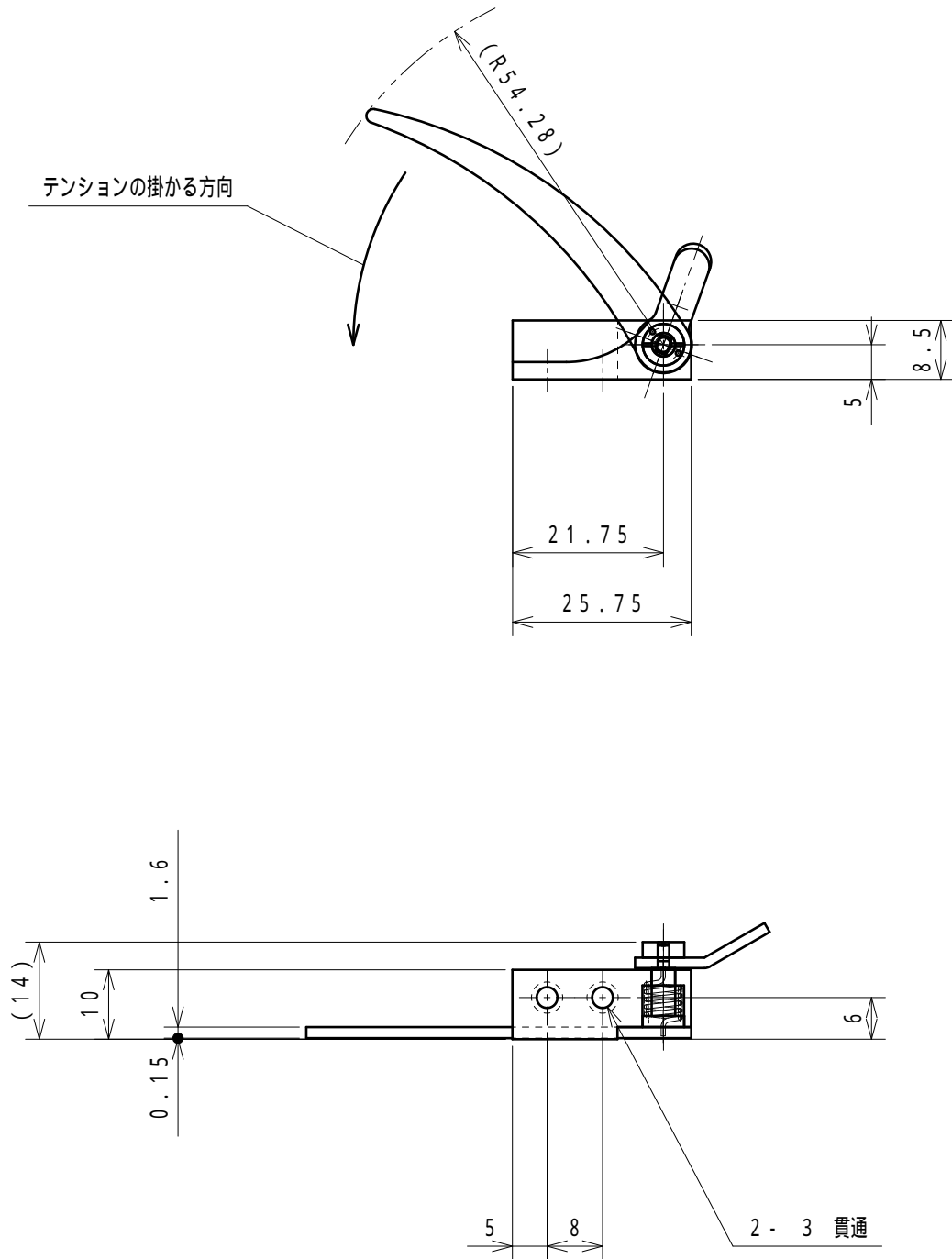


指示無き所糸面取り



精度等級	承認	検図	製図	設計	名称	
粗級			小嶋	小嶋	クランプ 外形図	
中級	尺度 1 : 1	材質	****		日付	図番
精級		処理	****		2016/09/09	WH1409-01-N001

ワイヤード 株式会社